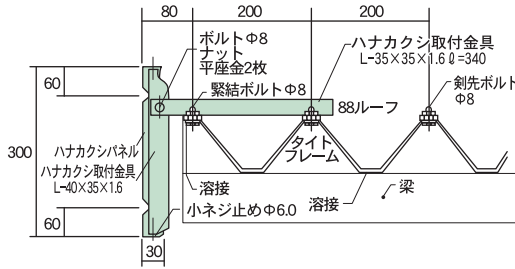


ハナカクシ・パラペット

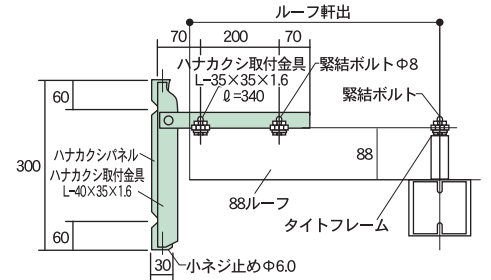


● 施工納り図

▶ ハナカクシパネル納め(ケラバ)

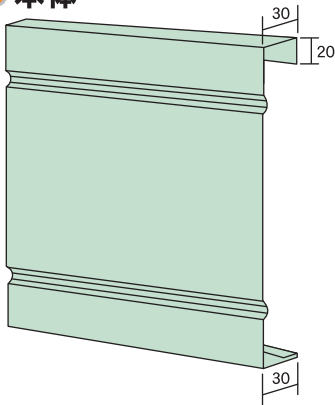


▶ ハナカクシ納め(軒先)



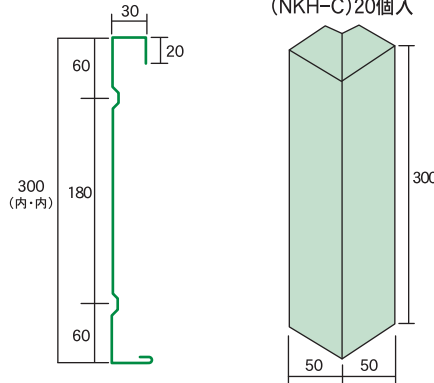
H300 ハナカクシ

● 本体



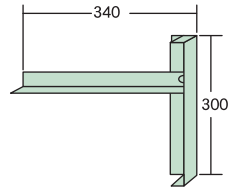
● 出隅コーナー

(NKH-C) 20個入



● H300タイプ取付金具

▶ (NKH-K) 30個入

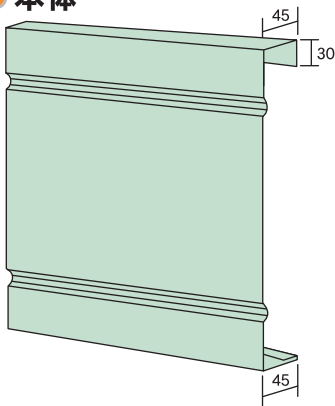


● 仕様

品番	寸法	入数	色 (t=0.5mm)
NKH-3	φ 3000	8	新茶 黒 グレー ブルー シルバー アイボリー ホワイト ガルバ生地
NKH-4	φ 4000	6	

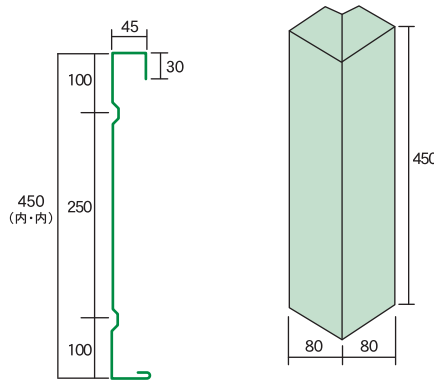
H450 ハナカクシ

● 本体



● 出隅コーナー

(NKH-450-C) 20個入



● H450タイプ取付金具

▶ (NKH-450-K1) 30個入

ℓ = 400 ルーフ88・150・90ハゼ(300mm)用

▶ (NKH-450-K2) 15個入

ℓ = 700 ルーフ166(山ピッチ500mm)用

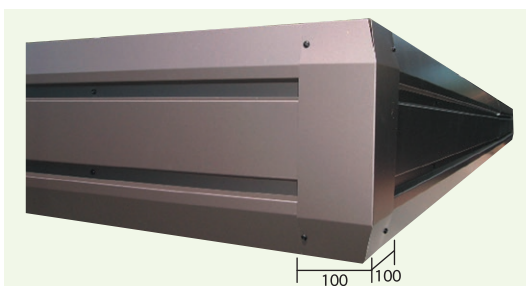
▶ (NKH-450-K3) 15個入

ℓ = 1200 ルーフ166(山ピッチ500mm)用

● 仕様

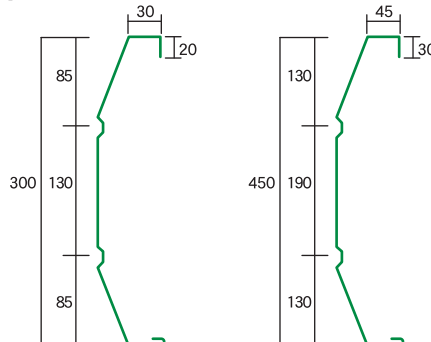
品番	寸法	入数	色 (t=0.5mm)
NKH450-3	φ 3000	4	新茶 黒 グレー ブルー シルバー アイボリー ホワイト ガルバ生地
NKH450-4	φ 4000	4	

パラペット



出隅コーナー NP-C300 20個入
出隅コーナー NP-C450 20個入

● 本体 NP300 パラペット NP450 パラペット



・裏ジョイントあり

● 仕様

品番	寸法	入数
NP300-3	φ 3000	8
NP300-4	φ 4000	6
NP450-3	φ 3000	4
NP450-4	φ 4000	4

色 (t=0.5mm)
新茶 黒 グレー ブルー
シルバー アイボリー
ホワイト ガルバ生地

・取付金具はハナカクシと兼用です