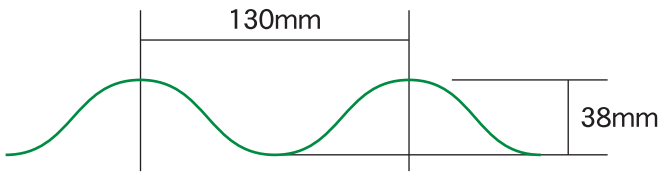


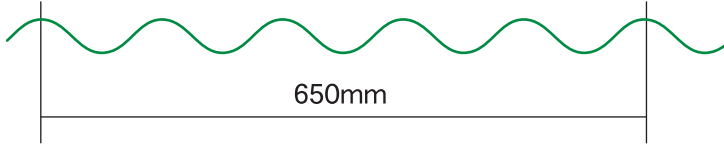


# スレート大波

## 詳細



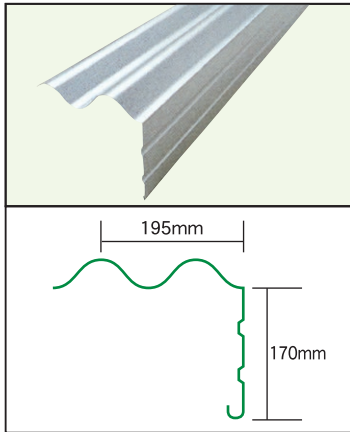
●スレート大波(6山)



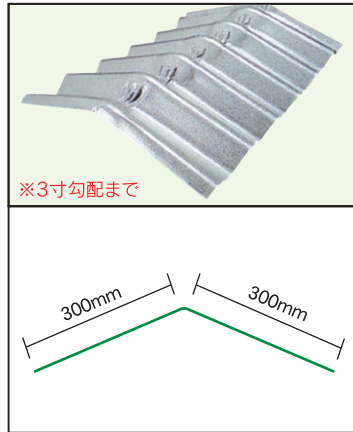
## 製品仕様

型式	スレート大波(一山半重ね)
板幅	914mm幅
働き幅	650mm(一山半重ね)
板厚	0.4mm~0.8mm
m当たりm数	1.54m
使用材料	ガルバリウム・GLカラー 高耐食溶融めっき鋼板 etc.
裏貼加工	裏面結露防止材(ペフ)4mm貼り付加工可能
用途	工場・倉庫・鶏舎・牛舎等の屋根・壁材

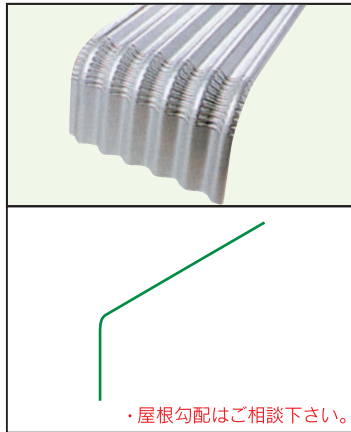
## スレート大波用ケラバ



## スレート大波用波棟



## スレート大波用軒先ラジアル



## スレート大波用棟ラジアル

